

15. Jak zmieni się energia wewnętrzna ciała, jeżeli wykonało ono pracę 100 J i równocześnie wykonano nad nim pracę 120 J?

- A) wzrośnie o 20 J
 B) zmaleje o 20 J
 C) wzrośnie o 220 J
 D) zmaleje o 100 J

16. Po jakim czasie kuter morski odebrał sygnał sonaru, jeśli poszukiwana ławica ryb znajdowała się na głębokości 1500 m? Prędkość rozchodzenia się ultradźwięków w tym ośrodku wynosi 1500 m/s.

- A) 1 s
 B) 2 s
 C) 0,5 s
 D) 4 s

17. Po torowisku poruszał się tramwaj, który emitował fale o długości 340 m. Tramwaj ten mijając budynki powodował pęknięcie szyb w oknach. Jaką częstotliwość drgań własnych miały szyby w oknach? Prędkość rozchodzenia się dźwięku wynosi 340 m/s.

- A) 340 Hz
 B) 170 Hz
 C) 85 Hz
 D) 1 Hz

18. Wskaż zakres fal słyszalnych dla człowieka.

- A) 16 kHz - 20 kHz
 B) 16 kHz - 20 000 Hz
 C) 16 Hz - 200 000 Hz
 D) 16 Hz - 20 kHz

19. Wraz ze wzrostem temperatury w gazach:

- A) maleje średnia odległość między cząsteczkami
 B) wzrasta objętość
 C) maleje energia kinetyczna cząsteczek
 D) wzrasta ciśnienie gazu w układach izolowanych

20. Jakie jest natężenie prądu w obwodzie, jeżeli w ciągu 20 sekund przepłynął ładunek 0,25 C przez połowę przekroju przewodu?

- A) 0,0125 A
 B) 0,025 A
 C) 0,25 A
 D) 0,5 A

21. Naelektryzowano różnoimiennie dwie jednakowe kule: I do ładunku +5 C i drugą -1 C. Kule zetknęto, a następnie rozdzielono. Jak rozłożyły się ładunki na ich powierzchniach?

- A) +2 C i +2 C
 B) +3 C i -3 C
 C) +2,5 C i -2,5 C
 D) -1 C i +5 C

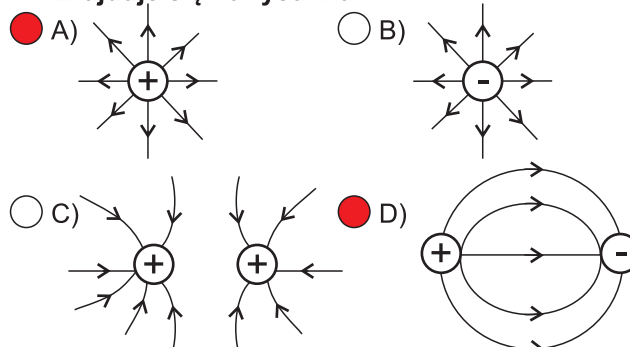
22. Właściwości izolacyjne wynikają z:

- A) braku swobodnego przepływu ładunków elektrycznych w obrębie ciała
 B) braku uwspólnionej chmury elektronów
 C) z obecności wspólnej chmury elektronowej
 D) w niektórych przypadkach z amorficznej budowy substancji

23. Prąd elektryczny może płynąć w:

- A) cieczech
 B) gazach
 C) ciałach stałych
 D) izolatorach

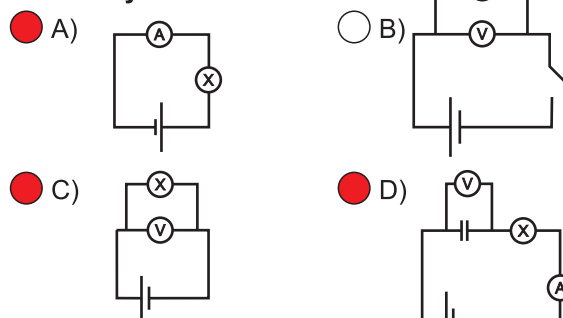
24. Poprawna ilustracja pola elektrostatycznego znajduje się na rysunku:



25. Opór pewnego opornika wynosi 20 Ω . W czasie doświadczenia natężenie płynącego prądu wzrosło 4 razy. Jak zmieni się napięcie w tym obwodzie?

- A) wzrośnie 4 razy
 B) wzrośnie 16 razy
 C) zmaleje 4 razy
 D) zmaleje 16 razy

26. Wskaż poprawnie narysowane obwody elektryczne.



27. Opór substancji zależy od:

- A) typu substancji
 B) temperatury
 C) grubości przewodnika
 D) przyłożonego napięcia prądu

28. W jakim czasie przepłynie ładunek 20 C przez przewodnik, jeżeli natężenie płynącego prądu wynosi 20 mA?

- A) 1000 s
 B) 1/6 min
 C) 20 s
 D) 0,1 min

29. Jak bardzo wydłuży się przewód po ogrzeniu o 40 K, jeżeli po ogrzeniu o 2 K wydłuży się o 0,1 mm?

- A) o 4 mm
 B) o 3 mm
 C) o 2 mm
 D) o 1 mm

30. W obwodzie płynął prąd o natężeniu 10 A. Opór obwodu wynosił 2,5 Ω . Jakie napięcie przyłożono do obwodu?

- A) 4 W
 B) 0,25 V
 C) 25 V
 D) 12,5 J