

**1. Kartografia to naukach o:**

- A) ruchach Ziemi  
 B) rozpoznawaniu zjawisk i obiektów na fotografiach  
 C) mapach  
 D) o sposobach nawigacji

**2. Twórcą teorii heliocentrycznej jest:**

- A) Neil Armstrong       B) Mikołaj Kopernik  
 C) Krzysztof Kolumb       D) Arystoteles

**3. Kształt Ziemi, który odkrył I. Newton nazywa się:**

- A) geoidą  
 B) globusem  
 C) kulą ziemską  
 D) elipsoidą obrotową

**4. Termin „geografia” pochodzi z języka:**

- A) greckiego       B) łacińskiego  
 C) włoskiego       D) egipskiego

**5. Gwiazdą znajdującą się najbliżej Ziemi jest:**

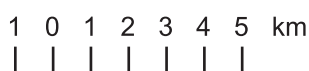
- A) Gwiazda Polarna       B) Słońce  
 C) Droga Mleczna       D) Wenus

**6. Liczba 510 mln km<sup>2</sup> oznacza:**

- A) powierzchnię wszystkich oceanów  
 B) powierzchnię całej kuli ziemskiej  
 C) powierzchnię wszystkich lądów  
 D) powierzchnię największego kontynentu

**7. Przedstawiona obok podziałka przedstawia skalę:**

- A) 1:100 000       B) 1:20 000  
 C) 1:10 000       D) 1:200 000



**8. Z Ziemi obserwuje się zawsze tylko tą samą stroną Księżyca ponieważ:**

- A) Księżyc nie obraca się wokół własnej osi  
 B) czas obrotu Księżyca wokół osi jest taki sam jak czas obrotu Ziemi  
 C) czas obiegu Księżyca wokół Ziemi jest taki sam jak czas jego obrotu wokół własnej osi  
 D) Ziemia i Księżyc przyciągają się wzajemnie

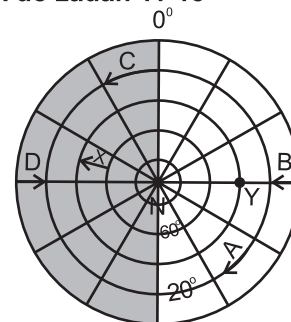
**9. Droga Ziemi wokół Słońca odbywa się:**

- A) po orbicie  
 B) po elipsie  
 C) po elipsoidzie  
 D) wokół osi ziemskiej

**10. Różnica między promieniem równikowym a biegunowym Ziemi wynosi około:**

- A) 20 km  
 B) 2 km  
 C) 25 km  
 D) długość promieni jest taka sama

**Rysunek do zadań 11-15**



**11. Zamalowana część kuli ziemskiej oznacza półkulę:**

- A) północną       B) zachodnią  
 C) południową       D) wschodnią

**12. Strzałka X wskazuje kierunek:**

- A) południowo-wschodni  
 B) północno-wschodni  
 C) północno-zachodni  
 D) południowy

**13. Punkt Y zaznaczony na rysunku ma współrzędne geograficzne:**

- A) 90°N, 40°E       B) 40°N, 90°W  
 C) 40°E, 90°N       D) 40°N, 90°E

**14. W kierunku wschodnim skierowana jest strzałka:**

- A) B       B) A       C) C       D) D

15. Przedstawiona siatka kartograficzna pokazuje półkulę:

- A) południową  B) północną  
 C) zachodnią  D) wschodnią

16. Wyobrażony okrąg powstający na przecięciu płaszczyzny poziomej obserwatora ze sferą niebieską to:

- A) widnokrąg  
 B) horyzont  
 C) sklepienie niebieskie  
 D) geoida

17. Punkt o współrzędnych geograficznych 5°N, 55°W leży w:

- A) Ameryce Południowej  
 B) Ameryce Północnej  
 C) Afryce  
 D) Azji

18. Opadem nie jest:

- A) deszcz  B) szadź  C) mżawka  D) grad

19. Zdanie „Żłobienie podłoża przez lodowiec” jest przykładem oddziaływania:

- A) litosfery na hydrosferę  
 B) hydrosfery na pedosferę  
 C) hydrosfery na litosferę  
 D) atmosfery na litosferę

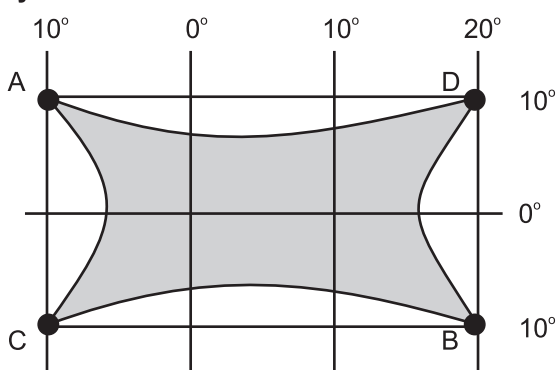
20. Teren płaski położony na wysokości 600 m n.p.m. to:

- A) równina  B) nizina  
 C) płaskowyż  D) góry

21. Stok kontynentalny łączy:

- A) szelf z basenem oceanicznym  
 B) depresję z szelfem  
 C) basen oceaniczny z grzbietem oceanicznym  
 D) szelf z grzbietem oceanicznym

Rysunek do zadań 22 - 26



22. Ta sama godzina czasu słonecznego jest w punktach:

- A) A i C  B) C i B  C) A i D  D) A i B

23. Współrzędne geograficzne punktu D wynoszą:

- A) 10°N, 20°W  B) 10°W, 10°S  
 C) 10°S, 20°N  D) 10°N, 20°E

24. Różnica czasu słonecznego między A i B wynosi:

- A) 30 minut  B) 40 minut  
 C) 2 godziny  D) 80 minut

25. Jeśli w B jest godzina 24<sup>00</sup> czasu słonecznego to w C jest:

- A) 2<sup>00</sup> tego samego czasu  
 B) 22<sup>00</sup> tego samego czasu  
 C) 14<sup>00</sup> tego samego czasu  
 D) 10<sup>00</sup> tego samego czasu

*Czy wiesz,  
że...*

*Mur Chiński ma 2400  
km długości.*

26. Rozciągłość obszaru ADBC wynosi:

- A) południkowa 10°, równoleżnikowa 20°  
 B) południkowa 20°, równoleżnikowa 10°  
 C) południkowa 20°, równoleżnikowa 30°  
 D) południkowa 10°, równoleżnikowa 30°

27. Zmiana czasu na Ziemi jest konsekwencją:

- A) ruchu obiegowego Ziemi  
 B) ruchu obrotowego Ziemi  
 C) nachylenia osi ziemskiej do orbity  
 D) ruchu pozornego Słońca

28. Jeśli w Warszawie (52°N, 21°E) jest godzina 8<sup>00</sup> czasu słonecznego, to w Pekinie (40°N, 116°E) będzie:

- A) 14<sup>20</sup> tego samego czasu  
 B) 2<sup>20</sup> czasu słonecznego  
 C) 1<sup>40</sup>  
 D) 13<sup>40</sup>

29. Skutkiem ruchu obrotowego Ziemi nie jest:

- A) następstwo dnia i nocy  
 B) zmiana wysokości Słońca nad horyzontem  
 C) zmiana długości trwania dnia i nocy  
 D) spłaszczenie Ziemi przy biegunach

30. Najgłębszym rowem oceanicznym na Ziemi jest:

- A) Rów Filipiński  B) Rów Jawański  
 C) Rów Puerto Rico  D) Rów Mariański